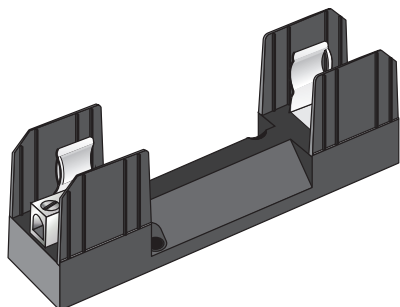


## Portafusibili Class R

### Class R fuseholders

Fuseholders, Cartridge Fuses



### Dati Tecnici - Technical data

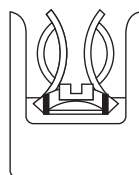
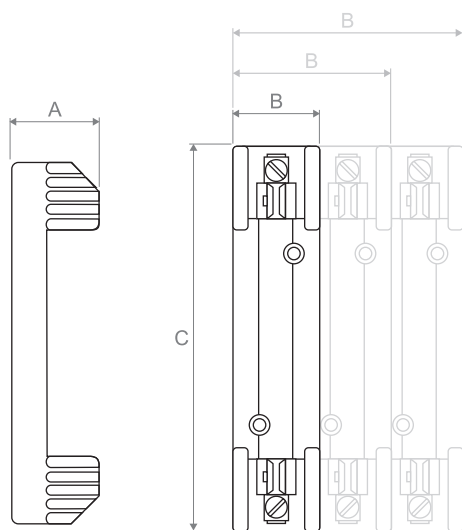
Caratteristica - Characteristics	Valore/proprietà - Value/property
Range di tensione Voltage rating	250 V, 600 V
Range di corrente Current rating	0÷600 A
Potere di interruzione Interrupting rating	200 kA (ac)
Numero di poli Number of poles	1 ÷ 3
Cablaggio Wire size	2,5 ÷ 250 mm <sup>2</sup> (14 AWG ÷ 500 kcmil)
Classe di autoestinguenza Self-extinguishing class	UL 94 V0
Fusibili Fuses	Class RK5
Riferimenti normativi costruttivi Standards of construction	UL 4248-12 (IZLT), CSA C22.2 N.4248.12-07
Riferimenti normativi d'impiego Standards of use	NFPA 70 (NEC), UL 508a, CSA C22.1 (CE Code)

### Impiego - Use

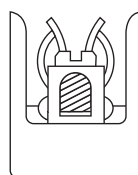
Portafusibili aperti per l'impiego con fusibili Class RK5. L'applicabilità di questi portafusibili risponde a quanto stabilito dall'articolo 240 del ANSI/NFPA 70 "National Electrical Code" (NEC).

Open fuseholders for use with fuses Class RK5. The suitability of these fuseholders meet the requirements of article 240 of ANSI/NFPA 70 "National Electrical Code" (NEC).

### Codifiche e dimensioni - Coding and dimensions



Vite  
Screw



Morsetto  
Box lug

Codice Code	Versione Version	Numero di poli Number of poles	Tensione Voltage [V]	Range di corrente Current rating	Dimensioni max. - Sizes max. [inch (mm)]		
					A	B	C
FUH_R01_1S_30	Screw	1	250	1 ÷ 30 A	1,58 (40,1)	1,13 (28,6)	3,03 (77,0)
FUH_R01_2S_30	Screw	2	250	1 ÷ 30 A	1,58 (40,1)	2,05 (52,1)	3,03 (77,0)
FUH_R01_3S_30	Screw	3	250	1 ÷ 30 A	1,58 (40,1)	3,00 (76,2)	3,03 (77,0)
FUH_R01_1P_30	Pressure plate	1	250	1 ÷ 30 A	1,58 (40,1)	1,13 (28,6)	3,03 (77,0)
FUH_R01_2P_30	Pressure plate	2	250	1 ÷ 30 A	1,58 (40,1)	2,05 (52,1)	3,03 (77,0)
FUH_R01_3P_30	Pressure plate	3	250	1 ÷ 30 A	1,58 (40,1)	3,00 (76,2)	3,03 (77,0)
FUH_R01_1C_30	Box lug	1	250	1 ÷ 30 A	1,58 (40,1)	1,13 (28,6)	3,03 (77,0)
FUH_R01_2C_30	Box lug	2	250	1 ÷ 30 A	1,58 (40,1)	2,05 (52,1)	3,03 (77,0)
FUH_R01_3C_30	Box lug	3	250	1 ÷ 30 A	1,58 (40,1)	3,00 (76,2)	3,03 (77,0)
FUH_R01_1R_30	Box lug with retaining clip	1	250	1 ÷ 30 A	1,58 (40,1)	1,13 (28,6)	3,03 (77,0)
FUH_R01_2R_30	Box lug with retaining clip	2	250	1 ÷ 30 A	1,58 (40,1)	2,05 (52,1)	3,03 (77,0)
FUH_R01_3R_30	Box lug with retaining clip	3	250	1 ÷ 30 A	1,58 (40,1)	3,00 (76,2)	3,03 (77,0)
FUH_R01_1C_60	Box lug	1	250	35 ÷ 60 A	2,26 (57,4)	1,50 (38,1)	4,71 (119,7)

Codice Code	Versione Version	Numero di poli Number of poles	Tensione Voltage [V]	Range di corrente Current rating	Dimensioni max. - Sizes max. [inch (mm)]		
					A	B	C
FUH_R01_2C_60	Box lug	2	250	35 ÷ 60 A	2,26 (57,4)	2,81 (71,4)	4,71 (119,7)
FUH_R01_3C_60	Box lug	3	250	35 ÷ 60 A	2,26 (57,4)	4,125 (104,8)	4,71 (119,7)
FUH_R01_1C_100	Box lug	1	250	70 ÷ 100 A	2,60 (66,0)	1,81 (46,0)	7,36 (186,9)
FUH_R01_2C_100	Box lug	2	250	70 ÷ 100 A	2,60 (66,0)	3,38 (85,9)	7,36 (186,9)
FUH_R01_3C_100	Box lug	3	250	70 ÷ 100 A	2,60 (66,0)	4,97 (126,3)	7,36 (186,9)
FUH_R01_1C_200	Box lug	1	250	110 ÷ 200 A	3,15 (80,0)	3,00 (76,2)	7,13 (181,1)
FUH_R01_3C_200	Box lug	3	250	110 ÷ 200 A	3,40 (86,4)	9,00 (228,6)	7,13 (181,1)
FUH_R01_1C_400 *	Box lug	1	250	225 ÷ 400 A	4,00 (101,6)	3,50 (88,9)	11,50 (292,1)
FUH_R01_1C_600	Box lug	1	250	450 ÷ 600 A	4,97 (126,2)	4,5 (114,3)	14,0 (356,6)
FUH_R02_1S_30	Screw	1	600	1 ÷ 30 A	2,07 (52,5)	1,54 (39,1)	6,56 (166,7)
FUH_R02_2S_30	Screw	2	600	1 ÷ 30 A	2,07 (52,5)	2,90 (73,7)	6,56 (166,7)
FUH_R02_3S_30	Screw	3	600	1 ÷ 30 A	2,07 (52,5)	4,25 (108,0)	6,56 (166,7)
FUH_R02_1P_30	Pressure plate	1	600	1 ÷ 30 A	2,07 (52,5)	1,54 (39,1)	6,56 (166,7)
FUH_R02_2P_30	Pressure plate	2	600	1 ÷ 30 A	2,07 (52,5)	2,90 (73,7)	6,56 (166,7)
FUH_R02_3P_30	Pressure plate	3	600	1 ÷ 30 A	2,07 (52,5)	4,25 (108,0)	6,56 (166,7)
FUH_R02_1C_30	Box lug	1	600	1 ÷ 30 A	2,07 (52,5)	1,54 (39,1)	6,56 (166,7)
FUH_R02_2C_30	Box lug	2	600	1 ÷ 30 A	2,07 (52,5)	2,90 (73,7)	6,56 (166,7)
FUH_R02_3C_30	Box lug	3	600	1 ÷ 30 A	2,07 (52,5)	4,25 (108,0)	6,56 (166,7)
FUH_R02_2R_30	Box lug with retaining clip	2	600	1 ÷ 30 A	2,07 (52,5)	2,90 (73,7)	6,56 (166,7)
FUH_R02_3R_30	Box lug with retaining clip	3	600	1 ÷ 30 A	2,07 (52,5)	4,25 (108,0)	6,56 (166,7)
FUH_R02_1C_60	Box lug	1	600	35 ÷ 60 A	2,35 (59,7)	1,81 (46,0)	7,36 (186,9)
FUH_R02_2C_60	Box lug	2	600	35 ÷ 60 A	2,35 (59,7)	3,38 (85,9)	7,36 (186,9)
FUH_R02_3C_60	Box lug	3	600	35 ÷ 60 A	2,35 (59,7)	4,94 (125,5)	7,36 (186,9)
FUH_R02_1C_100	Box lug	1	600	70 ÷ 100 A	2,60 (66,0)	2,22 (56,4)	9,50 (241,3)
FUH_R02_2C_100	Box lug	2	600	70 ÷ 100 A	2,60 (66,0)	4,03 (102,4)	9,50 (241,3)
FUH_R02_3C_100	Box lug	3	600	70 ÷ 100 A	2,60 (66,0)	5,84 (148,3)	9,50 (241,3)
FUH_R02_1C_200	Box lug	1	600	110 ÷ 200 A	3,09 (78,5)	3,00 (76,2)	9,63 (244,6)
FUH_R02_3C_200	Box lug	3	600	110 ÷ 200 A	3,15 (80,0)	9,00 (228,6)	9,58 (243,3)
FUH_R02_1C_400 *	Box lug	1	600	225 ÷ 400 A	4,00 (101,6)	3,50 (88,9)	14,5 (368,3)
FUH_R02_1C_600	Box lug	1	600	450 ÷ 600 A	4,97 (126,2)	4,50 (114,3)	17,0 (431,8)

Nota. Sono prodotti realizzati per i mercati USA e Canada e non tutti sono in accordo alla Direttiva RoHS. Si prega di chiedere alla segreteria commerciale per maggiori dettagli.  
 Note. They are products made for the US and Canadian markets and not all are in accordance with the RoHS Directive. Please ask the sales office for more details.

\* Certificato CSA e UL Recognized  
 \* CSA certified and UL Recognized

## Composizione del codice - Code composition

